



LAMSYSTEMS

PCR-WERKBANK

Die PCR-Werkbank ist für die saubere Arbeit mit DNA-Proben während der PCR-Diagnostik konzipiert.



PRODUKT-
SCHUTZ

kein Personenschutz
kein Umgebungsschutz



BAV-PCR-«Laminar-S.»

ANWENDUNG

Schutz von DNA-Proben vor Kontamination während der PCR genetischen Diagnose.

Schutz der Arbeitszone vor äußerer Verunreinigung.

Konzipiert für wissenschaftliche Forschung und Diagnostik.

www.lamsys.com





PCR-WERKBANK LAMSYSTEMS



BAV-PCR-«Laminar-S.»

- Die Tischplatte besteht aus Edelstahl.
- Die ausziehbare UV-Einheit befindet sich gut geschützt unter der Tischplatte.
- Einstellung der Betriebsdauer des UV-Lichts als Restlaufzeitanzeige und akustischer Alarm sind vorhanden.
- Öffnen, Schließen und Aufrechterhalten des vorderen Fensters wird durch Gasdruckfedern.

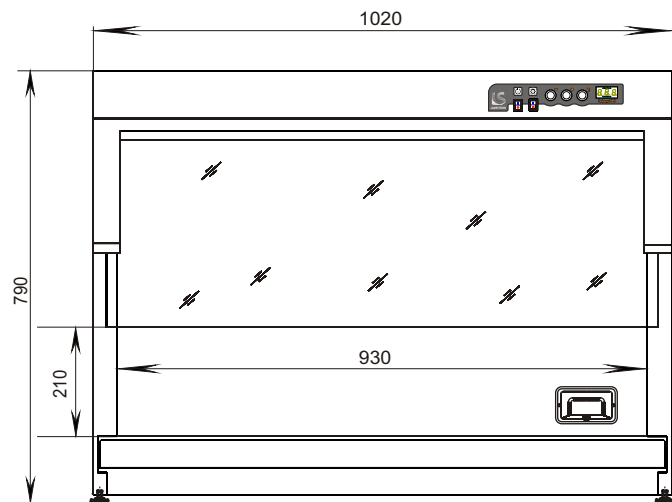
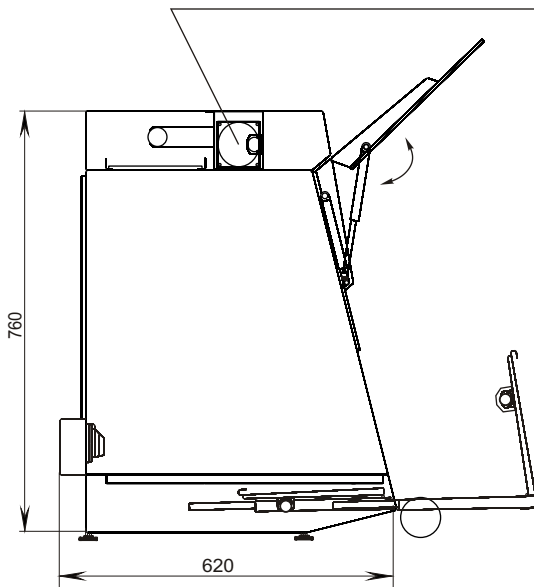
GRUNDPARAMETER UND ABMESSUNGEN

Article: 2E-F.002-10

Abmessungen ohne Untergestell (BxTxH, mm.....)	1020x620x760
Abmessungen mit Untergestell* (BxTxH), mm.....	1020x620x1420
Abmessungen der Arbeitskammer (BxTxH), mm.....	1015x532x530
Maximaler Stromverbrauch, W.....	1075
Maximaler Stromverbrauch ohne Berücksichtigung der Belastung der Steckdosen, W.....	75
Leistung der UV-Lampe, W.....	25
Minimale Umwälzleistung vom Rezirkulator, m ³ /h	50
Maximales Nettogewicht der Werkbank ohne Untergestell, kg.....	50

* Untergestell ist nicht in der Grundausstattung enthalten und optional lieferbar

Über der Arbeitskammer wird unter der oberen Abdeckung ein geschlossener UV-Rezirkulator installiert. Der UV-Rezirkulator dient zur Desinfektion der Luft in der Arbeitskammer der PCR-Werkbank während der Arbeit mit verschiedenen Substanzen.



ZUSÄTZLICHE OPTIONEN:

- Zusätzlichen Steckdosen links
- Untergestell

www.lamsys.com



LAMSYSTEMS

LAMSYSTEMS GmbH
Magdeburger Str. 3,
14641 Wustermark bei Berlin,
Germany
Tel.: +49 (0) 30 2555 9888
info@lamsys-euro.com

Veröffentlicht in 2022

Der Hersteller behält sich das Recht vor, im Zuge der Weiterentwicklung technische Spezifikationen und Ausstattungen zu ändern.